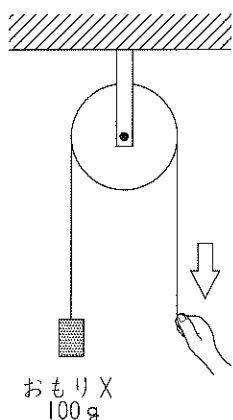


題目

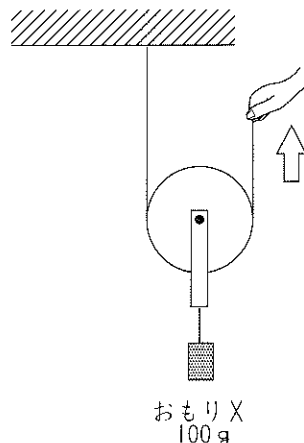
滑車と輪軸

※ 答えは、別紙の解答らん<sup>かいどう</sup>に書き入れなさい。

- 1 (図1)・(図2)のように、滑車に100gのおもりXをつらし、ひもの一方の端を矢印の向きに手で引いてつり合わせました。これについて、次の問いに答えなさい。ただし、おもり以外の重さは考えないものとし、滑車はなめらかに回るものとしします。



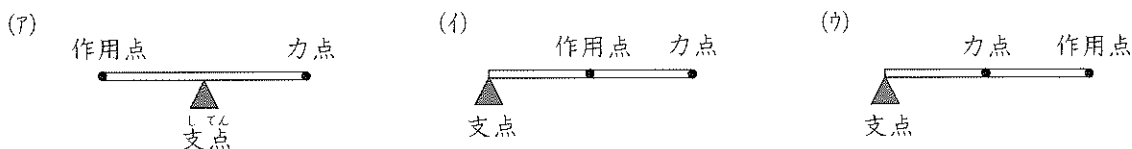
(図1)



(図2)

問1 (図1)・(図2)のうち、定滑車はどちらですか。図の番号で答えなさい。

問2 滑車のはたらきは、てこに置きかえて考えることができます。(図1)・(図2)の滑車のつり合いを考えたとき、はたらく力の位置関係を正しく表しているものはどれですか。下から選び、それぞれ記号で答えなさい。

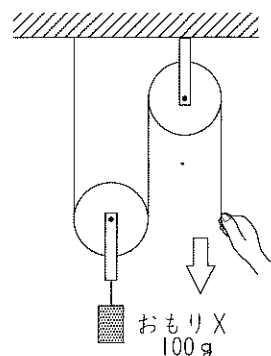


問3 (図1)・(図2)で、手がひもを引く力は何gですか。それぞれ数字で答えなさい。

問4 (図1)・(図2)で、100gのおもりXを5cm引き上げるためには、ひもを矢印の向きに何cm引けばよいですか。それぞれ数字で答えなさい。

問5 (図3)のように、(図1)と(図2)の滑車を組み合わせて、100gのおもりXをつらし、ひもの一方の端を矢印の向きに手で引いてつり合わせました。これについて、下の問いにそれぞれ数字で答えなさい。

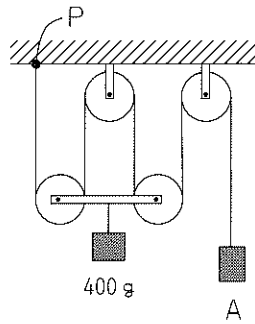
- (1) 手がひもを下向きに引く力は何gですか。
- (2) おもりXを10cm引き上げるためには、ひもを下向きに何cm引けばよいですか。



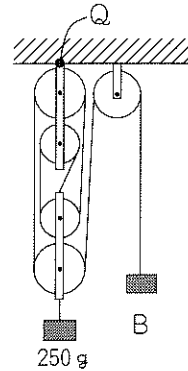
(図3)

2

(図1)・(図2)のように、いくつかの滑車を組み合わせた装置にいろいろな重さのおもりをつらし、つり合わせました。これについて、次の問いにそれぞれ数字で答えなさい。ただし、おもり以外の重さは考えないものとし、滑車はなめらかに回るものとしします。



(図1)



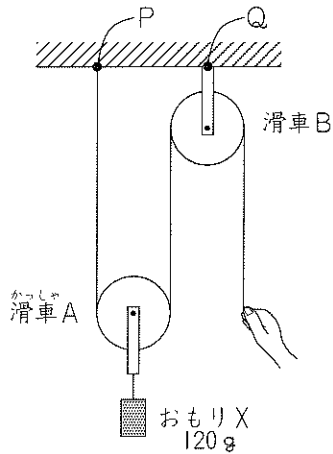
(図2)

問1 (図1)・(図2)で、それぞれの滑車がつり合っているとき、A・Bのおもりの重さはそれぞれ何gですか。

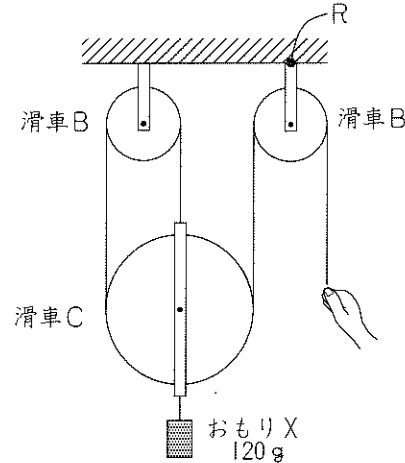
問2 (図1)・(図2)で、天井の点P・点Qにかかる力の大きさはそれぞれ何gですか。

3

(図1)・(図2)のように、大小2種類の滑車を組み合わせ、120gのおもりXをつらし、ひもの一方の端を手で引いてつり合わせました。小さい滑車A・Bの重さはそれぞれ60g、大きい滑車Cの重さは180gです。これについて、次の問いにそれぞれ数字で答えなさい。ただし、ひもの重さは考えないものとし、滑車はなめらかに回るものとしします。



(図1)



(図2)

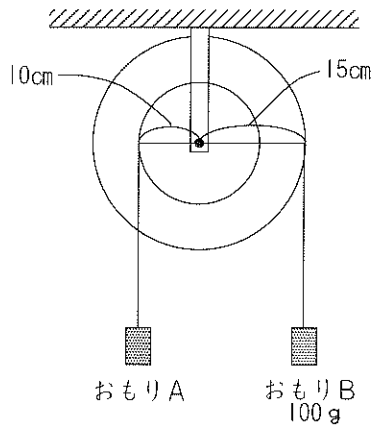
問1 (図1)・(図2)で、手がひもを下向きに引く力はそれぞれ何gですか。

問2 (図2)で、120gのおもりXを10cm引き上げるためには、ひもを下向きに何cm引けばよいですか。

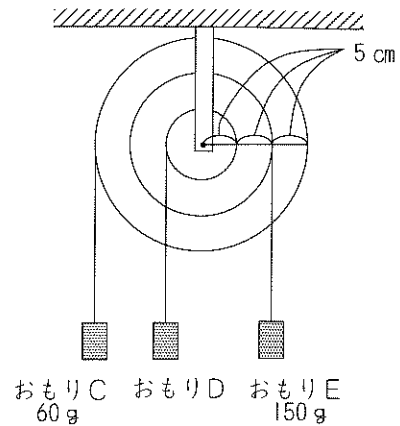
問3 (図1)・(図2)で、天井の点P・点Q・点Rにかかる力はそれぞれ何gですか。

4  
24

(図1)・(図2)のように、<sup>りんじく</sup>輪軸にいろいろなおもりをつるして、つり合わせました。これについて、次の問いにそれぞれ数字で答えなさい。ただし、おもり以外の重さは考えないものとし、輪軸はなめらかに回るものとしてします。



(図1)



(図2)

問1 (図1)で、おもりAの重さは何gですか。

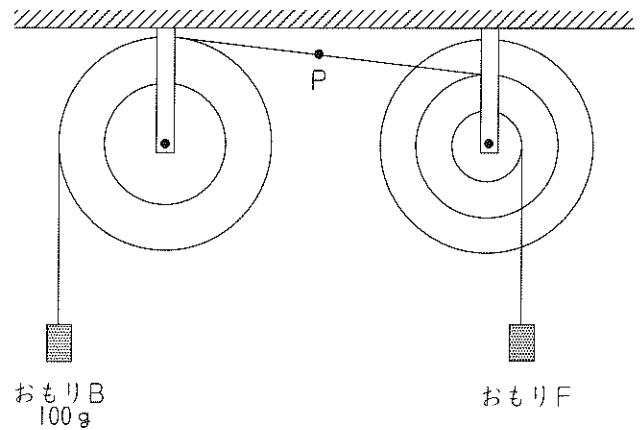
問2 問1で、おもりBを12cm引き下げると、おもりAは何cm引き上げられますか。

問3 (図2)で、おもりDの重さは何gですか。

問4 問3で、おもりEを12cm引き下げると、おもりCとおもりDは何cm引き上げられますか。

問5 (図3)のように、(図1)・(図2)の輪軸を組み合わせて、100gのおもりBと重さのわからないおもりFをつるして、つり合わせました。これについて、下の問いに答えなさい。

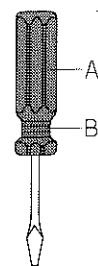
- (1) ひもの点Pにかかる力の大きさは何gですか。
- (2) おもりFの重さは何gですか。
- (3) おもりBを12cm引き下げると、おもりFは何cm引き上げられますか。



(図3)

<参 考 問 題>

右図はドライバーです。ドライバーでねじをしめるとき、A・Bのどちらの部分を手でまわすと、より小さい力でねじをしめることができますか。記号で答えなさい。また、その理由を簡単に説明しなさい。



予習シリーズ6年上第1回

新6年理科 解答用紙 (bc)

(28. 2. 13)

氏名		
得点		

1	問1	図		問2	図	1		図	2		問3	図	1		図	2	
2																	

問4	図	1		cm	図	2		cm
			5				6	

問5	(1)			g	(2)			cm
			7				8	

2	問1	A			g	B			g
3									

問2	点	P			g	点	Q		g

3	問1	図	1			g	図	2			g
3											

問2					cm

問3	点	P			g	点	Q		g	点	R			g

4	問1				g	問2				cm	問3				g
3															

問4	おもり	C			cm	おもり	D			cm

問5	(1)				g	(2)				g	(3)				cm